

Technische Daten
Technical Data
Caractéristiques techniques

LTM 1050 - 4

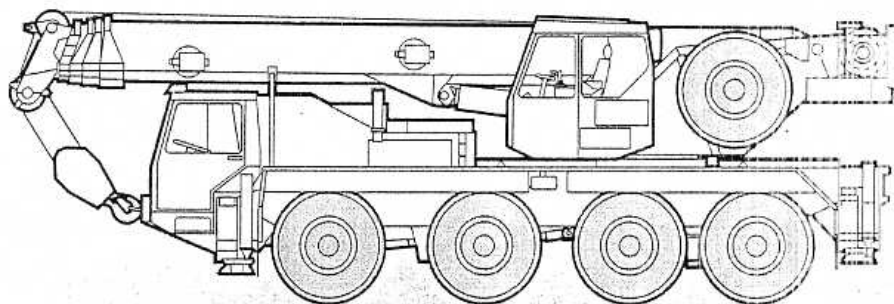
Mobilkran
Mobile Crane
Grue automotrice

Teleskopausleger

Telescopic boom

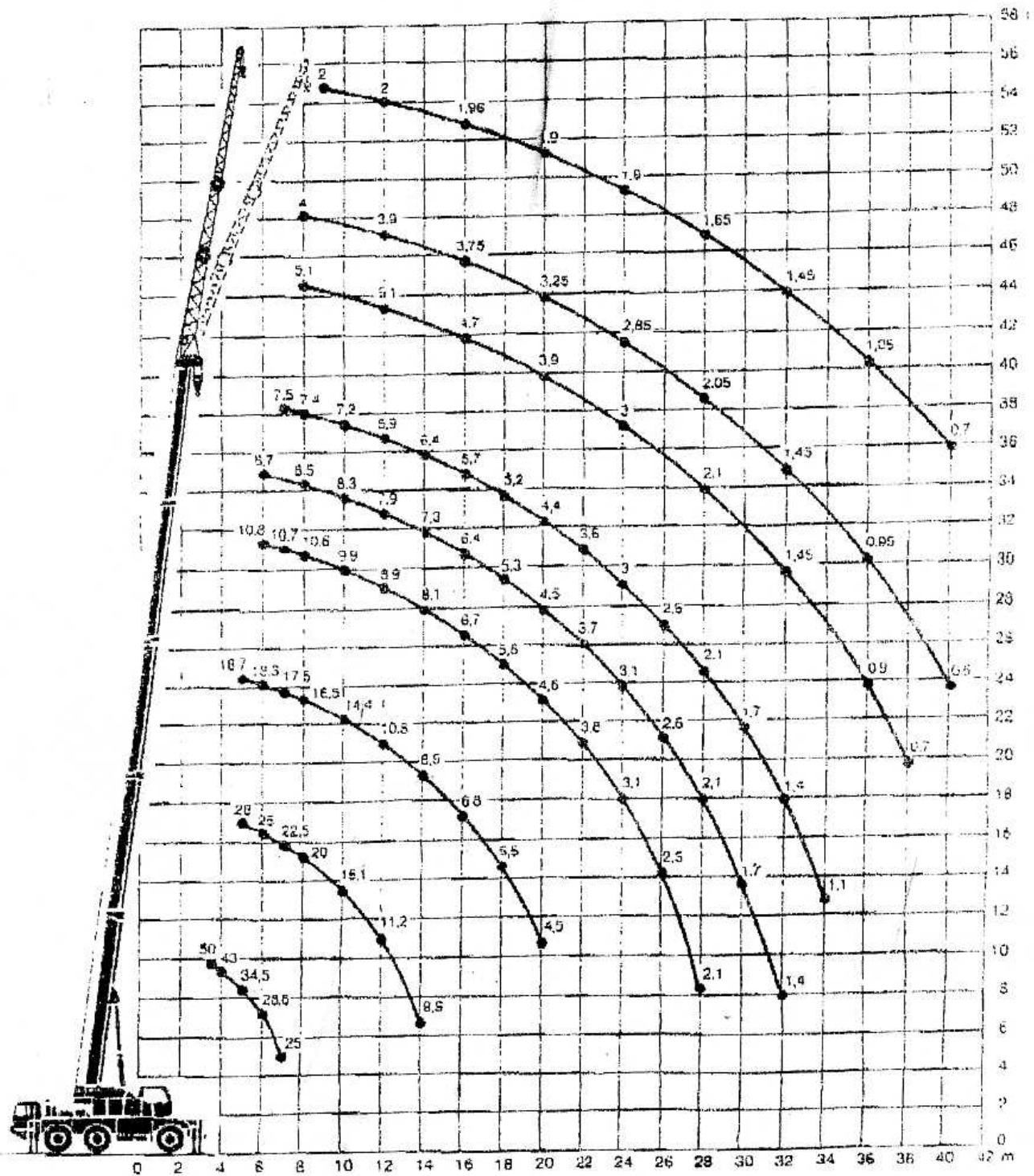
Flèche télescopique

38 m



LIEBHERR

Altezze di sollevamento.
Alturas de elevación.
Hauteurs de levage.



Motor: OM 422 A - 330 cv.

TAB 72 375

T

Kran abgestützt, Abstützbasis 8,05 m x 7,2 m *Superficie de Apoyo*

Arbeitsbereich: 360° *zona de Trabajo.*

7,3 t Gegengewicht + Hilfshubwerk bzw. Ersatzgewicht

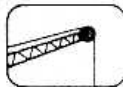
contrapeso
LMB CODE 01

Ausladung (Radius) (m)	Teleskopauslegerlängen in Meter						
	10,2	17,2	17,2	24,1	31,1	35,2	38
3	50						
3,5	46						
4	43						
4,5	38,5						
5	34,5	28		18,7			
6	28,8	25	20	18,3	10,8	8,7	
7	25	22,5	20	17,5	10,7	8,6	7,5
8		20,1	20	16,5	10,6	8,5	7,4
9		16,4	18,2	15,4	10,3	8,4	7,3
10		13,6	15,3	14,4	9,9	8,3	7,2
12		9,8	11,4	11,1	8,9	7,9	6,9
14		7,4	8,9	8,6	8,1	7,3	6,4
16				6,9	6,9	6,7	5,7
18				5,6	5,7	5,6	5,2
20				4,6	4,6	4,6	4,4
22					3,8	3,8	3,6
24					3,1	3,2	3
26					2,5	2,6	2,5
28					2,1	2,1	2,1
30						1,7	1,7
32						1,4	1,4
34							1,1
Tele I	0	100	0	50	75	90	100
Tele II	0	0	33	50	75	90	100
Tele III	0	0	33	50	75	90	100
Tele IV	0	0	33	50	75	90	100
Ausfahrzustände der Teleskopteile in Prozent (%)							
Traglasten in Tonnen						06.101987	

aglasten an der Klappspitze. ing capacities at the folding jib. es de levage à la fléchette pliante.



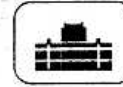
35,2 m - 38 m



5,1 m - 16 m



360°



7,3 t



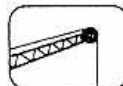
75%

m	35,2 m						38 m						m
	5,1 m		9 m		16 m		5,1 m		9 m		16 m		
	0°	20°	0°	20°	0°	20°	0°	20°	0°	20°	0°	20°	
8	6,3	4,5	5				5,1	4	4				8
9	6,3	4,4	5			3	5,1	3,9	3,95		2		9
10	6,3	4,25	5	3,6	2,9		5,1	3,8	3,92	3	2		10
12	6,3	4	4,9	3,45	2,7	1,8	5,1	3,65	3,9	2,8	2	1,75	12
14	6,1	3,75	4,7	3,3	2,55	1,72	5	3,5	3,85	2,65	1,98	1,72	14
16	5,7	3,5	4,4	3,2	2,4	1,65	4,7	3,3	3,75	2,5	1,96	1,7	16
18	5,15	3,25	4,1	3,05	2,2	1,57	4,25	3,1	3,5	2,35	1,93	1,65	18
20	4,5	3	3,9	2,95	2,05	1,52	3,9	2,95	3,25	2,25	1,9	1,6	20
22	3,75	2,85	3,7	2,9	1,9	1,46	3,5	2,75	3,05	2,1	1,85	1,55	22
24	3,1	2,65	3,15	2,8	1,8	1,42	2,9	2,6	2,85	2	1,8	1,5	24
26	2,6	2,5	2,65	2,7	1,7	1,4	2,4	2,4	2,45	1,9	1,7	1,45	26
28	2,2	2,3	2,25	2,45	1,6	1,35	2	2,1	2,05	1,8	1,65	1,42	28
30	1,85	1,9	1,9	2,05	1,55	1,3	1,7	1,8	1,75	1,75	1,6	1,4	30
32	1,5	1,55	1,6	1,7	1,5	1,25	1,4	1,5	1,45	1,6	1,45	1,37	32
34	1,2	1,25	1,3	1,45	1,45	1,22	1,15	1,25	1,2	1,3	1,3	1,34	34
36	0,95	1	1,05	1,15	1,2	1,18	0,9	0,95	0,95	1,05	1,05	1,3	36
38			0,85	0,9	1	1,15	0,7	0,7	0,8	0,85	0,85	1,1	38
40			0,65	0,65	0,85	1			0,6	0,65	0,7	0,9	40
I	90						100						I
II	90						100						II
III	90						100						III
IV	90						100						IV

TAB 72389 / 72397



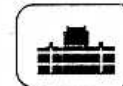
35,2 m - 38 m



5,1 m - 16 m



360°



7,3 t



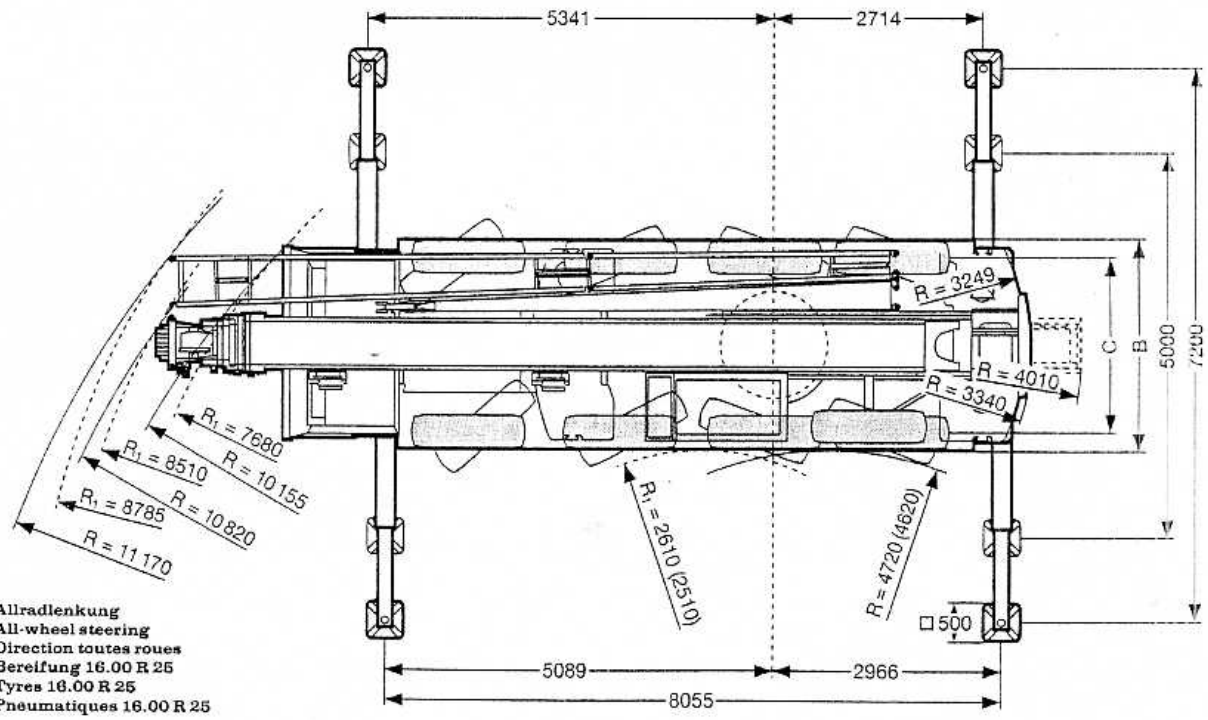
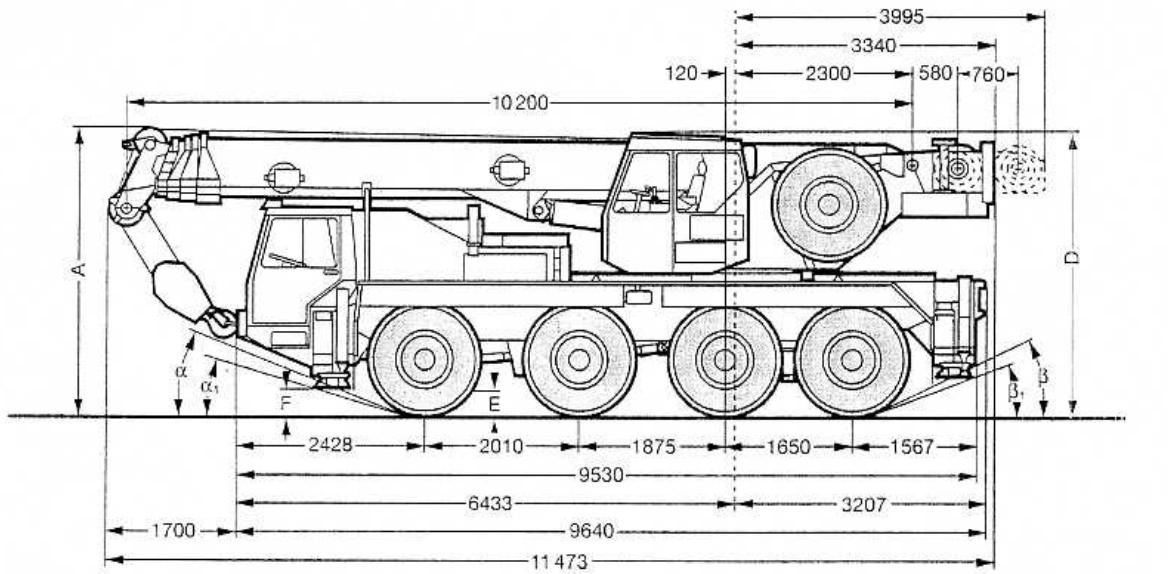
85%

m	35,2 m						38 m						m
	5,1 m		9 m		16 m		5,1 m		9 m		16 m		
	0°	20°	0°	20°	0°	20°	0°	20°	0°	20°	0°	20°	
8	6,9	4,9	5,5				5,6	4,4	4,4				8
9	6,9	4,8	5,5			3,3	5,6	4,25	4,35		2,2		9
10	6,9	4,65	5,5	3,9	3,15		5,6	4,15	4,3	3,3	2,2		10
12	6,9	4,4	5,35	3,8	2,95	1,95	5,6	4	4,25	3,05	2,2	1,9	12
14	6,7	4,1	5,15	3,6	2,8	1,87	5,5	3,85	4,2	2,9	2,15	1,87	14
16	6,2	3,85	4,8	3,5	2,6	1,8	5,15	3,6	4,1	2,75	2,12	1,85	16
18	5,6	3,55	4,5	3,35	2,4	1,7	4,65	3,4	3,85	2,55	2,1	1,8	18
20	4,8	3,3	4,25	3,24	2,25	1,65	4,25	3,2	3,55	2,45	2,05	1,75	20
22	4,05	3,1	4,05	3,15	2,05	1,6	3,9	3	3,35	2,3	2	1,7	22
24	3,4	2,9	3,45	3,05	1,95	1,55	3,3	2,85	3,1	2,2	1,95	1,65	24
26	2,9	2,75	2,95	2,95	1,85	1,54	2,8	2,6	2,9	2,05	1,85	1,58	26
28	2,45	2,55	2,5	2,75	1,75	1,48	2,35	2,45	2,45	1,95	1,8	1,55	28
30	2,05	2,15	2,1	2,35	1,7	1,43	1,95	2,1	2,05	1,9	1,75	1,52	30
32	1,75	1,8	1,8	1,95	1,65	1,37	1,65	1,8	1,75	1,8	1,55	1,5	32
34	1,45	1,5	1,5	1,65	1,6	1,34	1,35	1,5	1,45	1,6	1,5	1,47	34
36	1,2	1,25	1,25	1,35	1,4	1,3	1,1	1,2	1,2	1,35	1,35	1,44	36
38			1,05	1,1	1,15	1,26	0,9	0,95	0,95	1,1	1,1	1,4	38
40			0,85	0,9	0,95	1,2	0,7		0,75	0,85	0,9	1,2	40
I	90						100						I
II	90						100						II
III	90						100						III
IV	90						100						IV

TAB 72390 / 72398

Maße.
Dimensions.
Encombremment.

**INTERGRUAS
2000**
C/ Isaac Peral, 28 Bajo
30385 - LOS BELONES
MURCIA - ESPAÑA



R₁ = Allradlenkung
All-wheel steering
Direction toutes roues
() = Bereifung 16.00 R 25
Tyres 16.00 R 25
Pneumatiques 16.00 R 25

	Maße / Dimensions / Encombremment mm											
	A	A 100 mm*	B	C	D	E	F	α	α ₁	β	β ₁	
14.00 R 25	3630	3530	2500	2117	3545	330	410	20°	13°	25°	13°	
16.00 R 25	3680	3580	2700	2267	3595	380	460	23°	16°	27°	20°	

* abgesenkt / lowered / abaisé

Peso : 50.000 Kgs

